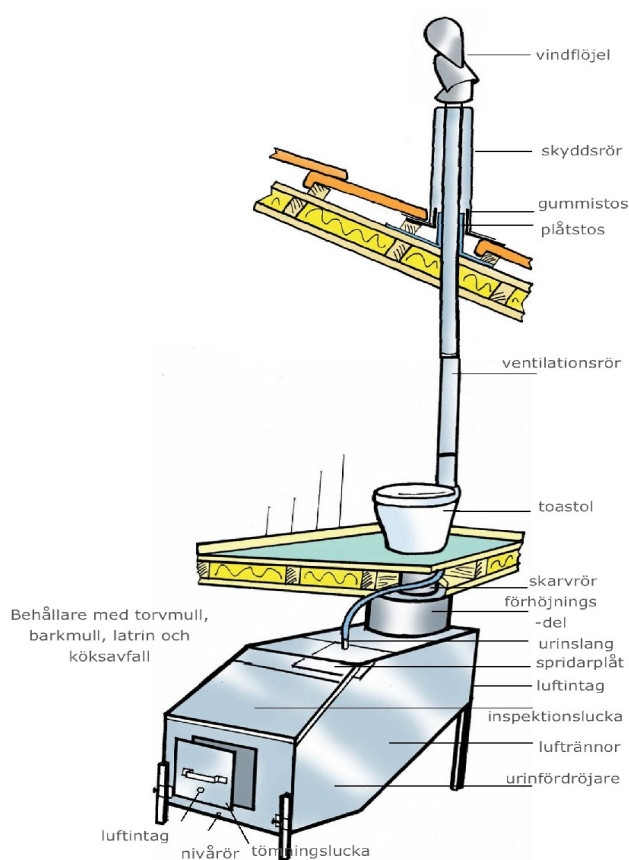




## Monterings- och skötselanvisningar för Mullis biologiska toaletter



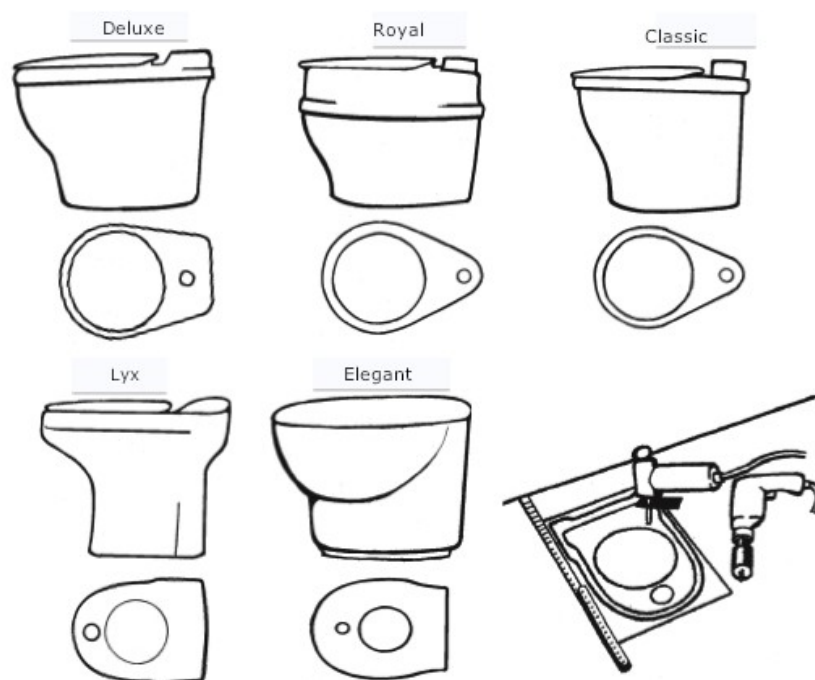
Läs igenom anvisningarna innan ni börjar monteringsarbetet och följ skötselinstruktionen.

Den bästa temperaturen för processen är +18 till +25 grader, vilket inte är svårt att uppnå sommartid, eftersom systemet självt alstrar värme. Vid +7 grader avstannar processen.

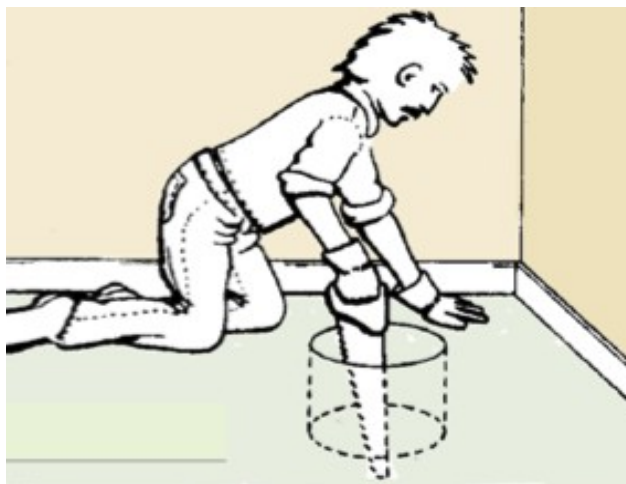
För att nå bästa resultat är det viktigt att ställa behållaren i ett tillräckligt varmt utrymme som håller värme året runt. Om detta inte går får man isolera antingen rummet eller själva behållaren. Det går även att installera ett element under tanken. Det är mycket viktigt att utrymmet är bra ventilerat.

Försiktighet bör iakttas då vassa kanter på tanken kan förekomma.

## Installation av Mullis biologiska toaletter



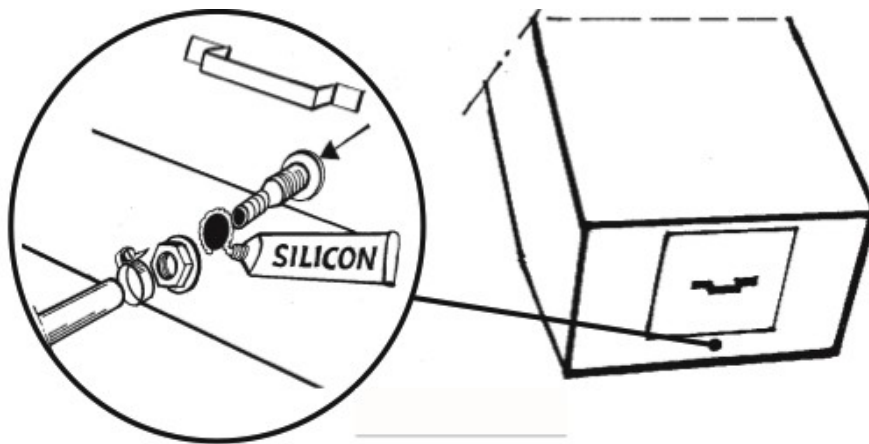
1. Bestäm toalettstolens läge i toalettrummet och placera stolen på önskad plats. Kolla upp var eventuella bjälkar och väggar är belägna så de ej är i vägen för montaget. Kontrollera att utrymmet under huset är tillräckligt stort för den behållare ni valt.
2. Rita ut konturen av stolens underkant på golvet. Markera med märkpenna konturerna för håltagningen i golvet. Hålet skall vara 270 mm eller 200 mm i diameter beroende på vilken toalettstol du valt. Markera även ut hålet för urinsepareringen, om sådan valts till. Såga sedan med sticksås upp hålen i golvet.



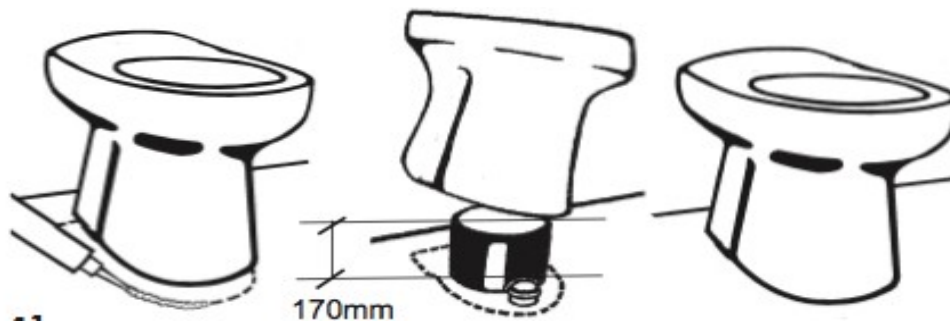
3. Därefter kan behållarens placering lätt bestämmas. Det är viktigt att behållaren står stadigt. Se till att det blir jämnt under behållaren, väl dränerat och plant. Marken måste tåla en vikt av 500 kg utan att sjunka.

Om nytt utrymme förbereds tag då gärna till dimensionerna så att justeringar kan göras vid slutgiltiga placeringen av mullisbehållaren. Det måste också finnas ordentligt med utrymme framför tömningsluckan som är placerad på ena kortsidan.

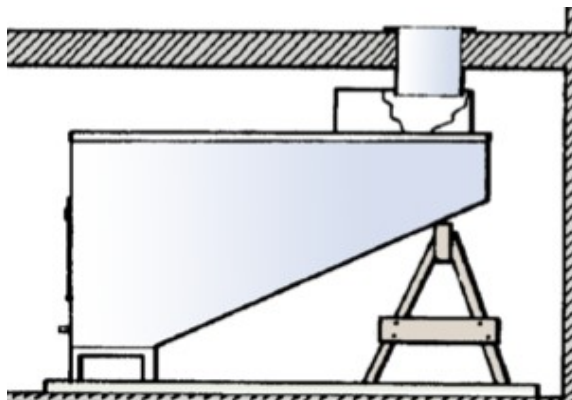
4. Under tömningsluckan finns ett hål för nivåslangen. Drag en sträng silikon runt hålet och trä igenom slangkopplingen inifrån behållaren och gänga fast. Trä på slangens och säkra med en slangklämma.



## Montering av porslinsstolar



Det rostfria skarvröret ska hängas i flänsen på golvet. För ner det ca 30 mm in i behållaren. Glöm inte att göra hål för urinsepareringen. Sätt nu själva toalettstolen på plats och lägg en sträng tätningssmassa runt hålet i golvet.

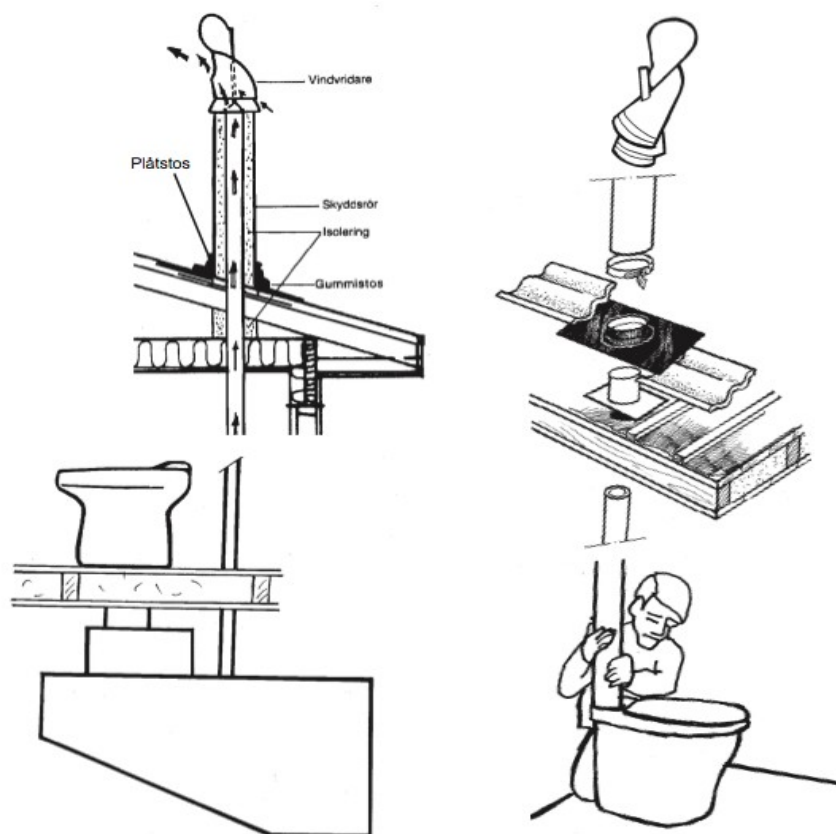


## Montering av plaststolar



Det rostfria skarvröret ska hängas i flänsen på golvet. För ner det ca 30 mm in i behållaren. Glöm inte att göra hål för urinsepareringen om detta valts till. Ta ut ev. hygieninsats och skruva fast stolen i golvet. Dra skruvarna lite snett i golvet för att få stolen mer stabil. Sätt tillbaka ev. hygieninsats.

## Ventilation



Hur ventilationen dras beror på val av toalettstol. För porslinsstolar dras frånluften direkt från behållaren, medan man från plaststolarna drar ventilationen från stolen.

Vänligen kontakt en ventilationsfirma för att få detta korrekt utfört.

Frånluftsroret, som ska vara 110 mm i diameter, dras så rakt som möjligt upp genom huset för bästa självdrag.

1. Loda in hålet i innertaket och borra eller såga upp ett hål på 110 mm, loda dig sedan vidare upp till yttertaket och ta upp ett lika stort hål där.
2. Montera sedan på ventilationsroret på stolen eller behållaren och se till att detta går en bit ovan nock för bästa möjliga drag.
3. Täta vid yttertaket där ventilationsroret kommer upp med asfaltsklister eller dylikt.
4. Isolera ventilationsroret på vinden och över taket.
5. Sätt upp skyddsroret av plåt över isoleringshalvorna uppe på taket.
6. Montera gummistosen på skyddsroret.
7. Montera vindflöjeln för att stabilisera skyddsroret och öka draget.

## Om Mullis

Mullis är konstruerad för att upprätthålla den naturliga förmultningen, där allt avfall från människan, matavfall och grönsaker bryts ner med hjälp av syre, värme och mikroorganismer.

Mullis har en unik konstruktion som gör att avfallsbädden bryts ned utan dålig lukt.

Gaser och avdunstande vätska leder genom ett ventilationsrör som mynnar ut genom taket. Den väl avvägda lutningen på behållaren i rostfritt gör att latrin och avfall förflyttar sig i rätt hastighet mot tömningsluckan.

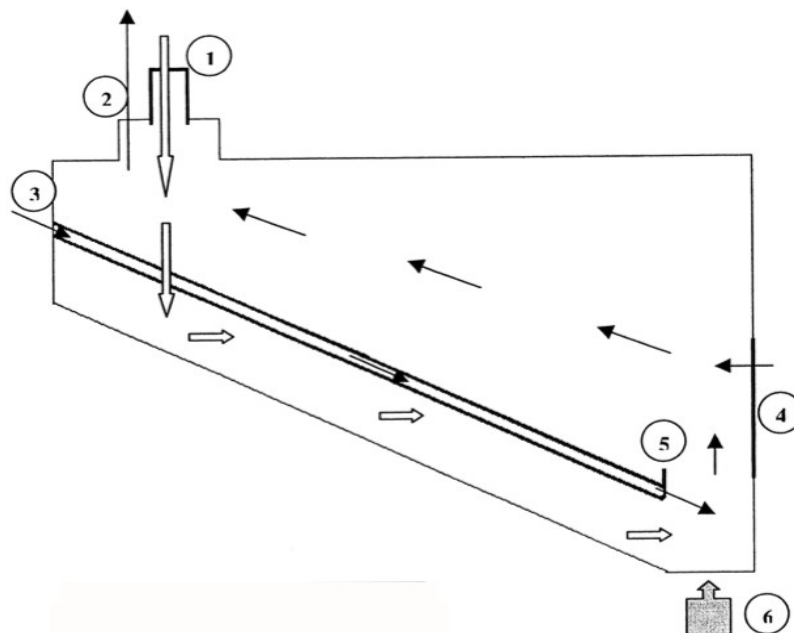
Tömningen av färdig mull sker lite olika pga temperaturskillnader. Vanligtvis bör detta ske en gång om året.

Med Mullispaketet fås en komplett toalettösning där rostfri behållare i valfri storlek, skarvrör och toalettstol, Royal, ingår.

Som tillbehör finns porslinsstol, urinsepareringspaket, ventilationsrör, skyddsror, stosar, vindflöjel m.m.

Den bästa temperaturen för processen är +18 till +25 grader. Vid +7 grader avstannar processen.

I dessa fall kan man installera ett element under behållaren. Värmen hjälper då förmultningsprocessen att inte avstanna vid kall väderlek. Det leder också till att den varma luften stiger och därmed bidrar till en bättre ventilation och cirkulation.

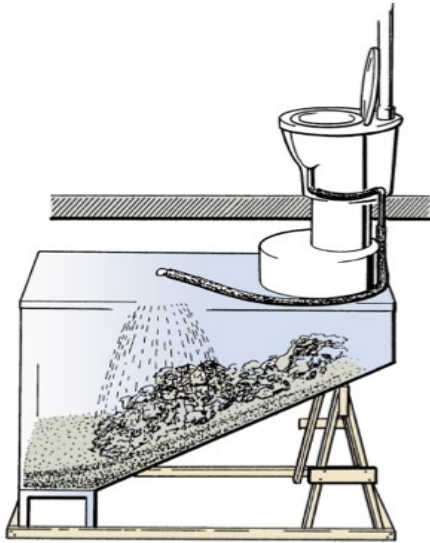


1. Inlopp från toalettstol
2. plats för ventilationsrör
3. ventilationsinlopp till luftrännor
4. tömningslucka med ventilationsgaller
5. skiljevägg
6. plats för att montera värmeelement

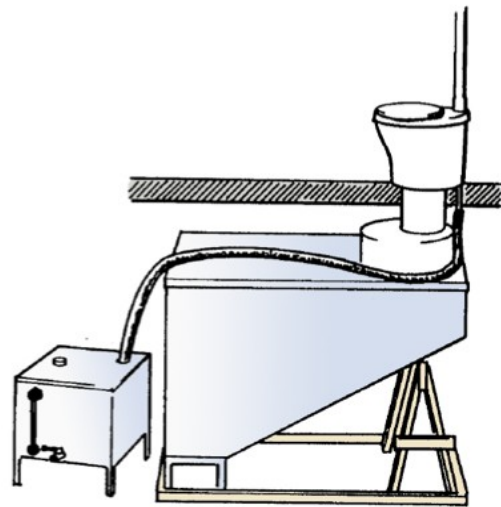
*De svarta pilarna visar ventilationen och de vita pilarna visar vätskans väg (urin och vatten).*

## Urinseparering

Genom att sortera bort urinen minskar risken för lukt samt att de torra fekalierna blir lättare att hantera och kompostera. Man får också en miljövinst, eftersom urinen kan utnyttjas för gödning.

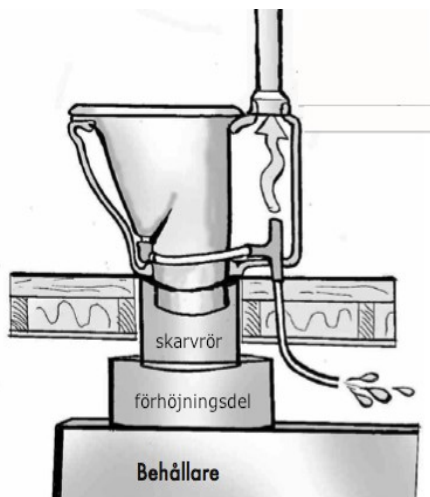


Ett slutet system ger bättre förmultning.

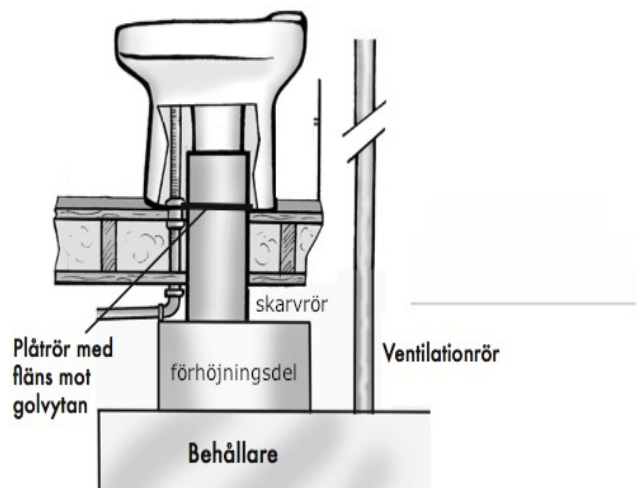


Tillvaratagande av urinet i uppsamlingskär för bevattning under växtsäsong.

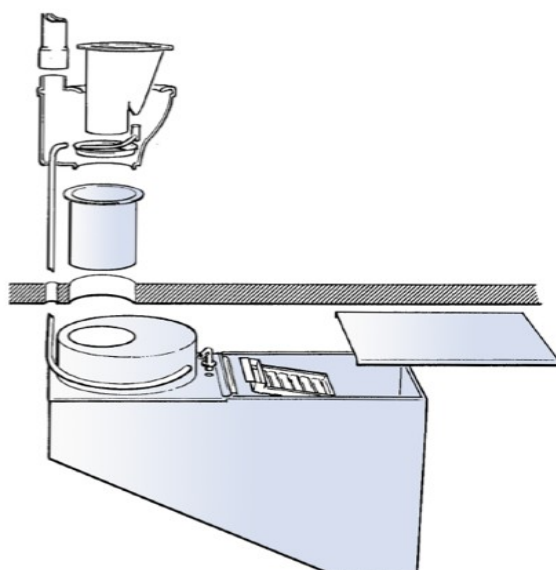
I urinsepareringspaketet ingår en löstagbar hygieninsats, uppsamlingsring, urinspridarplåt samt slangar för ihopkoppling.



*Plaststol*

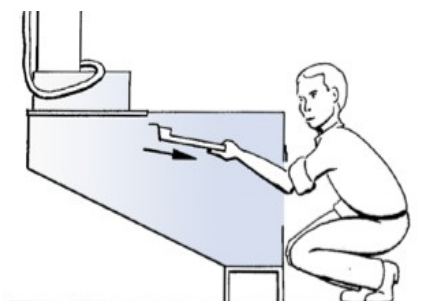
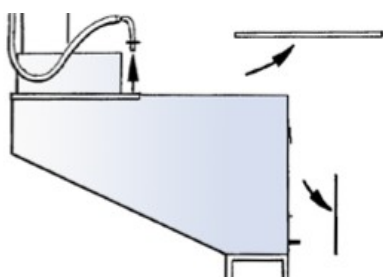


*Porlinsstol*



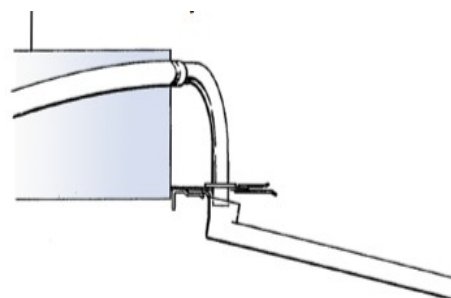
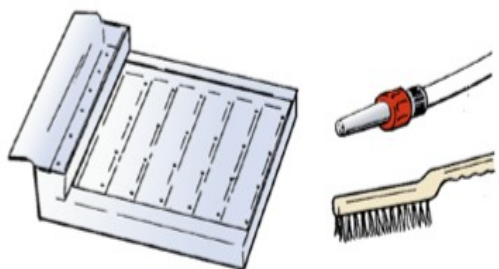
1. Lossa urinslangen på behållarens lock genom att lyfta det rakt upp. Ta bort tömningsluckan alt. lyft av behållarens främre lock.

2. Dra urinspridarplåten rakt ut.



3. Rengör med vatten och borsta ev. med en stålborste så att urinen kan rinna obehindrat genom hålen. Kalkbeläggning tas bort med ättika.

4. Montera tillbaks i omvänd ordning. Kontrollera att urinspridaren är inskjuten i botten innan röret trycks ned.



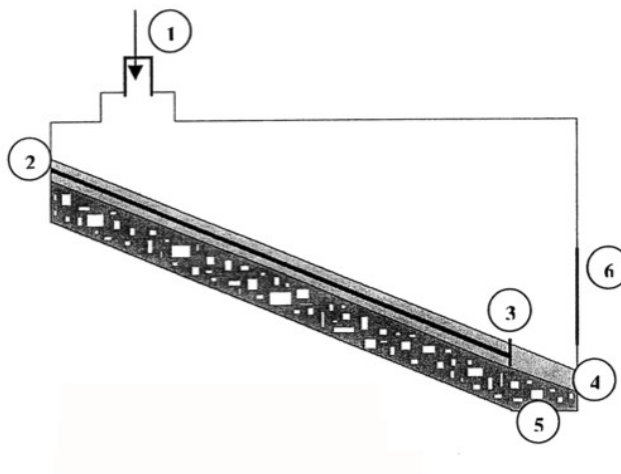
## Igångsättning

Då man installerar sitt multrum ska man, förutom installationsråden, beakta följande:

- Placera multrummet på en plats som är tillräckligt varmt året om.
- Det krävs god ventilation.
- Förbereda multrummet med mull och torv innan igångsättning.
- Nedbrytningsprocessen kräver vätska

Sprid först torvmull och barkmull och kratta jämnt på botten. Mängden är beroende av storlek på behållaren ni valt.

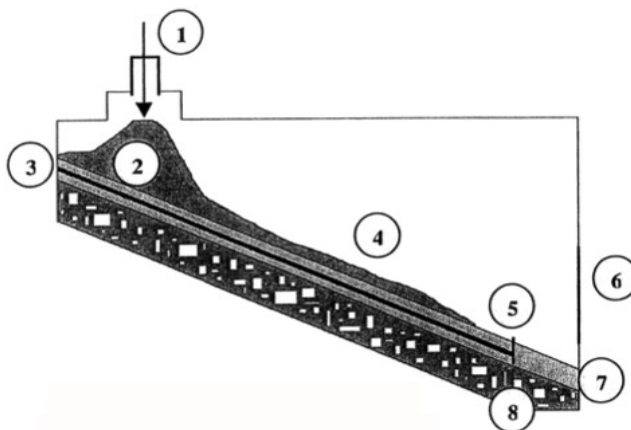
1. Inlopp från toalettstol
2. luftrännor
3. skiljevägg
4. barkmull
5. torvmull
6. tömningslucka



Nu är ni redo att börja använda er Mullis biologiska toalett.

Så fort högen under toalettstolen blivit tillräckligt stor rakar man ner denna mot skiljeväggen, om den inte glidit ner av sig själv.

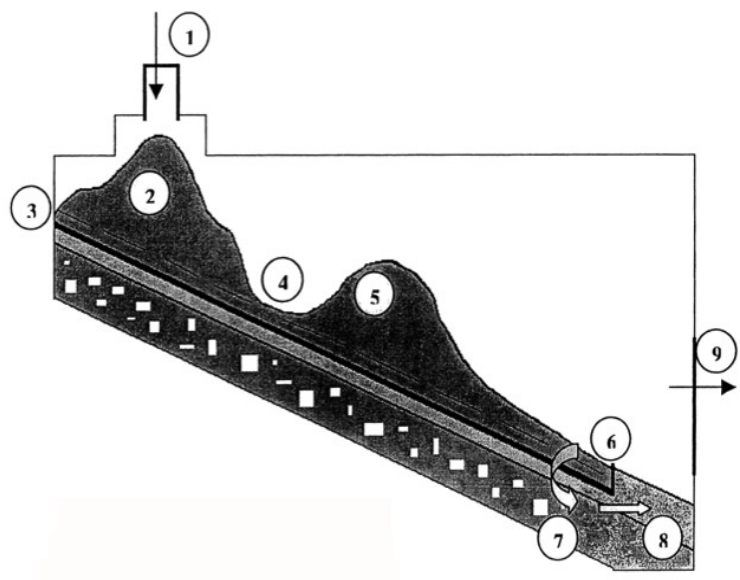
1. Inlopp från toalettstol
2. första hög
3. luftrännor
4. pågående förmultning
5. skiljevägg
6. tömningslucka
7. barkmull
8. torvmull



För att ett multrum ska fungera tillfredsställande krävs en regelbunden inspektion av avfallet. Då första högen blivit tillräcklig i omfång bör denna rakas ner.

- Fyll utrymmet nedom skiljeväggen med nästan färdig mull. Detta görs lättast genom att trycka ned materialet, strax före skiljeväggen, mellan luftrännorna med en hacka eller planteringsspade. Därmed fyller man med tiden mullfacket. Detta fack ska sedan alltid vara fullt. Mullfacket tar emot fukt och därmed håller området ovanför fuktigt.
- Raka upp en grop och med hjälp av detta material byggs en stoppkant.
- Raka ner den första högen i gropen. Fyll över med material från stoppkanten. På detta sätt blandar man nytt material med delvis nedbrutet material och påskyndar nedbrytningsprocessen.
- När man under året gjort om processen är det dags att tömma det förmultnade materialet. Från mullfacket skopas ut den översta delen som kastas på komposten eller blandas ut med jorden i rabatterna.

1. Inlopp från toalettstol
2. första hög
3. luftrännor
4. grop
5. stoppkant
6. skiljevägg
7. nästan färdig mull
8. mullfack
9. tömningslucka



**Viktigt!** Ett multrum har en pågående nedbrytningsprocess. Inga anvisningar är därför exakta. Det gäller att besiktiga multrummet med jämna mellanrum och anpassa tillförsel av vätska, temperatur och mull utifrån kompostmaterialets dåvarande behov.

## Skötselinstruktion

Vid användning av Mullis miljötoalett vänligen iakttag följande:

- sitt ner vid användning.
- urinera i urinskålen.
- lägg aldrig papper och dylikt i urinskålen.
- skölj urinskålen med vatten med jämna mellanrum, använd såpa vid rengöring.
- Strö på torvströ över avföringen.
- Använd ej kemikalier.

**Mullis** är avsedd för latrin och organiskt avfall från kök och trädgård. För att erhålla en effektiv och jämn kompostering är det viktigt att tillsätta mat- och trädgårdsavfall. Detta gynnar förhållandet mellan kväverikt och kolrikt avfall. Plåt, plast, glas, mjölkförpackningar eller andra ej nedbrytbara material kan ej tillsättas.

## Rengöring

Mullis toalettstol är försedd med löstagbar hygieninsats vilken är lätt att lyfta ur och rengöra. OBS! Starka kemikalier bör ej användas och komma i kontakt med nedbrytningsmassan. Dessa kan skada nedbrytningsprocessen som kan avstanna eller upphöra.

## Driftstörning

Vätska vid tömningsutrymmet kan uppstå vid tillfällig överbelastning med urin. Orsaken kan också bero på dålig eller obefintlig ventilation. Kontrollera om draget är dåligt. I sådana fall bör en fläkt monteras.

Om förmultningsdelen står i ett kallt utrymme bör man isolera, detsamma gäller för ventilationsröret. Annars avstannar förmultningsprocessen under den kalla årstiden. Man kan ändå tillföra avfall tack vare mullis väl tilltagna kapacitet. För att hålla igång processen under hela året kan man även montera ett värmeelement.

Latrinet kan tidvis bygga på höjden, under toalettstolen. Det kan bero på för stor papperstillförsel. Man bör då med en raka eller liknande jämna ut högen över en större yta i behållaren.

## Flugor

Tillse att insektsnät finns vid luftintaget i behållaren. Man kan dessutom tillsätta vedaska, sågspån eller Myrr.

## Tömning

Efter 3-5 år bör man tömma färdig mull för första gången. Därefter årligen. Upp till 25 liter brukar vara den mängd man årligen tömmer. Slutprodukten är godkänd av de flesta kommunala myndigheter för enskilt omhändertagande. Denna används med fördel som jordförbättringsmedel. Startbädden förnyas ständigt av nedbrytningsprocessen och behöver följaktligen inte förnyas.

## Kontakt

e-post: [info@mullis.se](mailto:info@mullis.se)

hemsida: [www.mullis.se](http://www.mullis.se)